

PCLOG 12 PCI 600 1500 2000



DESCRIZIONE GENERALE

Il modello PClog 12 PCI è un PC da pannello con display TFT da 12.1" ad alta luminosità ed estremamente compatto, indirizzato principalmente alle applicazioni basate su XP/ XP Embedded. Tre modelli di SBC (Single Board Computer) utilizzano diversi processori, proponendo una scelta completa che copre la maggior parte delle esigenze sia nel settore industriale che in quello della domotica. L'utilizzatore può scegliere tra Celeron M 600 MHz ULV fanless, Celeron M 1500 MHz e Core Duo a 2000 MHz. Quattro interfacce USB e 2 porte Ethernet garantiscono un collegamento a qualsiasi tipo di periferica; dispone inoltre di uno slot di espansione PCI per schede add-on. Il touch screen utilizza un collegamento interno tramite porta seriale (COM3) ed è di tipo analogico resistivo a 8 fili, garantendo così nel tempo un'alta stabilità di taratura. Il PClog 12 PCI utilizza l'innovativo sistema di montaggio e fissaggio *rapido*. Il frontale è IP65 ed include l'accesso ad una porta USB, oltre ai LED di segnalazione PowerON e HD. La motherboard utilizzata all'interno del computer è realizzata su specifica industriale e la reperibilità è garantita nel tempo.

CARATTERISTICHE TECNICHE

Processore	Celeron M 600 MHz ULV fanless Celeron M 1500 MHz Core Duo 2000 MHz
Slot disponibili	1 PCI
Tipo di display	12", 1 TFT (800x600)
Touch screen	Resistivo 8 fili
Memoria principale	512 Mb DDR RAM
Quantità massima	fino a 2 Gb
SSD Flash Disk	fino 2 zoccoli per CF, 1 estraibile dall'esterno
Floppy Disk/ CD-ROM	esterni tramite USB
Hard Disk	2,5" - 80 GByte min.
Parallela	SPP/ECP/EPP (NO Core Duo)
Seriali	3 RS-232
Lan	2 x Eth. 10/100
USB	4 versione 1.1/2.0 sul retro, 1 versione 1.1/2.0 sul frontale
Tastiera e mouse	2 PS/2 mini DIN-6
Alimentazione	115/230 VAC
Altro	Audio
Sistemi operativi	Windows® XP Pro / XP Embedded
Temperatura operativa	0-45°C
Umidità relativa	10...90% s.c.
Peso	6 Kg. circa
Pannello frontale	Alluminio e poliestere IP65
Materiale chassis	Acciaio nichelato

CARATTERISTICHE PRINCIPALI

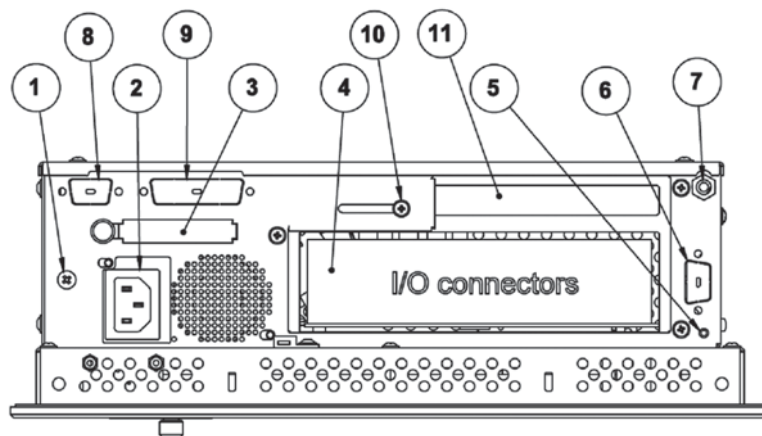
- SOLUZIONI HMI COMPLETE
- MONITOR "TOUCH SCREEN" DA 12,1"
- MODELLI CON SLOT PCI
- PROCESSORI :
INTEL CELERON M 600 MHz Fanless
INTEL CELERON M 1500 MHz
INTEL CORE DUO 2000 MHz
- SOLUZIONI POTENTI E ESPANDIBILI
- SISTEMI OPERATIVI
WINDOWS XP PRO E XP EMBEDDED
- SOFTWARE SCADA
WINLOG PRO

PCLOG

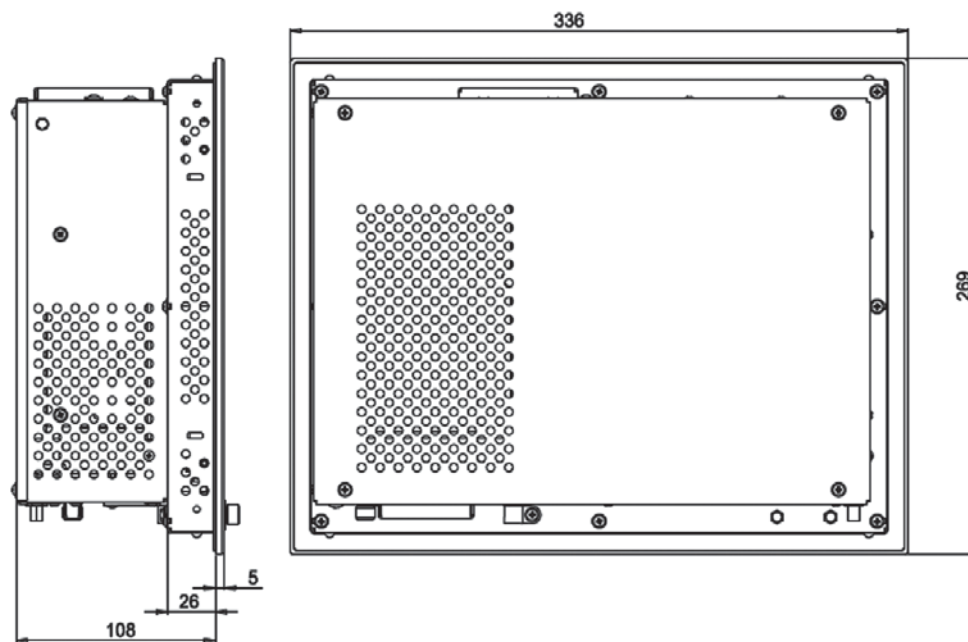
PCLOG 12 PCI 600 1500 2000

LAYOUT

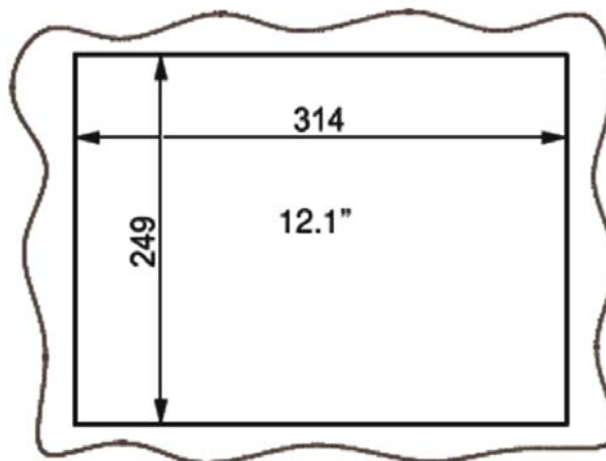
POSIZIONE	DESCRIZIONE	POSIZIONE	DESCRIZIONE
1	Morsetto connessione a terra	7	Riservato
2	Connettore alimentazione	8	Riservato
3	Zoccolo per Compact Flash	9	Riservato
4	Pannello di I/O	10	Vite blocco Slot PCI
5	Accensione	11	Slot PCI
6	Riservato		



DIMENSIONI



CAVA DI MONTAGGIO



SIELCO
SISTEMI

SIELCO SISTEMI srl

I-22070 GUANZATE (CO)
Via Roma, 24
Tel +39 031 899671
Fax +39 031 3528682

<http://www.sielcosistemi.com>
info@sielcosistemi.com